

ZRSVG 系列高压动态无功补偿装置

# 用户手册 (V1 .2)

湖北追日电气股份有限公司

2018年01月

## 前 言

感谢贵公司选用**湖北追日电气股份有限公司**的ZRSVG系列高压动态无功补偿装置。

**湖北追日电气股份有限公司**推出的新一代高性能ZRSVG系列高压动态无功补偿装置是一种集电力电子技术、微电子技术、光电通信技术、计算机技术、自动化控制技术等为一体的高新技术产品，可应用于多种工业领域。该产品采用功率单元串联技术，具有对电网污染小、输出谐波小的优良特性，各项技术指标严格符合相应标准最严酷要求。

**湖北追日电气股份有限公司**可为用户提供高压动态无功补偿装置从选型、现场安装与调试、外围技术配套到现场验收等全套的技术支持，并可提供多种成熟的现场技术解决方案。**湖北追日电气股份有限公司**将不断努力，创造更好的技术，奉献更好的产品，提供更加周到的服务，“使用户安全、节约、舒适地使用电力”——是我们不断努力和奋斗的目标。

ZRSVG 系列高压动态无功补偿装置产品包含**湖北追日电气股份有限公司**多项专利技术及公司独创的核心技术，任何仿制都将受到本公司的诉诸法律的追究，未经允许本手册不得复制。

为了使您方便有效地使用我公司的产品，能够在最短的时间内了解产品的基本原理和使用方法，请您在操作该产品之前仔细阅读此用户手册。

## 目 录

第 1 章 安全须知 .....	1
1.1 安全规则 .....	1
第 2 章 装置技术说明 .....	4
2.1 技术条件 .....	4
2.2 装置的主要技术参数 .....	4
2.3 装置基本原理 .....	5
2.4 规格及型号 .....	6
第 3 章 工作原理与系统构成 .....	7
3.1 装置的系统构成 .....	7
3.2 主要部件的功能如下 .....	10
第 4 章 控制面板说明 .....	15
4.1 装置的运行状态 .....	15
4.2 控制柜屏面说明 .....	15
4.3 液晶触摸屏说明 .....	17
第 5 章 操作流程及注意事项 .....	19
5.1 控制按钮操作 .....	19
5.2 触摸屏按钮操作 .....	19
5.3 操作注意事项 .....	19
5.4 使用注意事项 .....	20
第 6 章 成套装置散热措施 .....	21
6.1 室内空调冷却方式 .....	21
6.2 集中送风式中央空调冷却 .....	22
6.3 换热器内循环方式 .....	23
6.4 风道室外循环散热 .....	24
第 7 章 故障原因及应对措施 .....	25
第 8 章 维护及储存的注意事项 .....	28
8.1 安装注意事项 .....	28
8.2 初次投运的注意事项 .....	28
8.3 长期使用的注意事项 .....	28
8.4 存储的注意事项 .....	28
8.5 订货须知 .....	29

# 第 1 章 安全须知

ZRSVG系列高压动态无功补偿装置(简称成套装置)是一种高压设备，设备内部带有危险的高电压，同时一些部件因长时间运行发热而温度升高，直接触摸会灼伤人体。当您对设备进行操作、维护和现场查看时，请严格遵守本手册的要求。任何不正确的操作都可能导致人身伤害或设备损坏。

当按本手册的指导进行定位、安装、连线、维修时，设备是安全的。

## 1.1 安全规则

### 1.1.1 总体要求

- 令 产品技术规格要求必须严格遵守。
- 令 只有接受培训并获得资质的人员，才能对成套装置进行安装、操作、维护和调试。

### 1.1.2 有关安装

- 令 成套装置应该安装在阻燃物上，如金属支架、水泥地面上。
- 令 成套装置的柜体内和附近不要放置易燃物品，包括设备图纸、说明书等。

- 令 移动、运输和放置设备时，设备放置位置要水平、平整。
- 令 起吊设备时，要保证起吊设备的力量足够，起落过程要平缓。
- 令 不要将线头、纸片、金属屑、工具等异物掉(留)在成套装置内。
- 令 成套装置的组件受损时，请勿投入安装和运行。
- 令 必须在必要位置安装防护栏(标有高压危险标志)，设备运行中不得将其移走。

### 1.1.3 有关配线

- 令 必须严格按照说明书技术要求和国家标准配置接地线。
- 令 配线作业必须由专业电工进行。

- 令 必须确认没有任何电压的情况下，才能进行作业。
- 令 输入和输出电缆的接线要按照指示，不得接错，否则可能造成设备的损坏。
- 令 确认输入电源符合产品技术指标要求。
- 令 输入、输出线要符合绝缘、容量等要求。

#### 1.1.4 有关操作运行

- 令 控制柜与其它柜体采用光纤隔离技术，不存在高电压，但也必须是经过培训的授权人员方能进行操作。
- 令 对进线柜、启动柜、功率柜的操作必须遵守高压操作规程，保持一只手操作，并穿绝缘靴、戴绝缘手套，现场必须有另外一人监护。
- 令 本产品的进线柜、启动柜、功率柜均属高压危险区域，在通电情况下绝对不能打开柜门进行作业(系统设置有闭锁装置)。
- 令 当设置开启断电恢复再启动功能时，必须确认再启动不会危及人身、设备安全。
- 令 输入主电源接通时，即使成套装置处于停机状态，装置的端子仍然带电，不要触摸。

- 令 禁止在运行时断开风扇电源，这样会导至过热损坏系统设备。
- 令 不得采用接通和断开输入电源的方式，来控制成套装置的运行和停止。
- 令 上下电顺序应遵循：启动时先开控制电源再接通高压电源，停机时先断开高压电源，然后断控制电源。
- 令 运行当中用户应随时监视负载运行情况，不正常时应及时停机。
- 令 应保证系统安装的室内有良好的通风，维持环境温度在 $-5^{\circ}\text{C}$ ~ $+45^{\circ}\text{C}$ 范围内。

#### 1.1.5 有关维护和部件更换

- 令 在不能确认没有电压和温度不高的情况下，请不要接触柜体内的任何部分。
- 令 必须在高压电源停电30分钟、并确认各单元箱上的放电完毕指示灯点亮后，才能对成套装置进行维护检查。
- 令 维护检查和部件更换必须由符合资质要求的人员进行。

令 应该经常检查接地电阻是否符合设备运行的要求和国家标准的要求， 接地电阻不符合要求可能会造成危险。

令 产品采用强迫风冷，使用过程中会聚集灰尘等杂物，请定期进行清理。

令 产品经过一段时间的运行后由于机械震动可能引起电气接触部件的松动，引起接触不良，严重时可能损坏元部件及整机。使用一段时间后需要进行维护和清理检查， 避免造成损失。

令 应该形成记录设备运行状况的制度和应用维护制度。

#### 1.1.6 有关废弃

令 废弃的元、部件，请按照工业废物处理。

#### 1.1.7 其它

令 ZRSVG系列高压动态无功补偿装置对植入人体的心脏起搏器等医疗装置会产生影响，在安放装置的房间入口处必须安装一个适当警告信号。

我们会对每一位涉及ZRSVG系列高压动态无功补偿装置的安装、调试、操作和维修的人员进行一定的技术培训， 并且使每一位相关人员对本手册的安全内容进行深入的学习和理解。安装和调试与维护成套装置的一样， 所有的相关人员必须对一般的安全规则和标准的中低压电气设备安装安全规则有一个全面的了解。此外还必须严格遵守本手册所介绍的安全知识。

# 第 2 章 装置技术说明

## 2.1 技术条件

### 1) 环境温度

-15℃~45℃, 工作环境的温度变化应不大于 5K/h。

### 2) 相对湿度

空气的最大相对湿度不超过 90%(20℃)。相对湿度的变化率不超过 5%/h, 且不得出现凝露。

### 3) 气体污染

运行地点应无导电或爆炸尘埃, 无腐蚀金属或破坏绝缘的气体或蒸汽。

### 4) 海拔

安装使用地点海拔高度不超过 1000m, 超过 1000m 应降额使用或采取增加通风的措施。

### 5) 振动

本系统设备安装地点所允许的振动条件: 振动频率 2Hz~9Hz 振幅<0.3mm, 振动频率 9Hz~200Hz, 振动加速度不大于 5m/s<sup>2</sup>。当本系统设备受安装地点振动而可能产生共振时, 应对本系统设备采取避开响应频率的措施。

### 6) 交流辅助电源

装置控制系统和散热系统的供电由三相辅助电源提供, 应符合以下要求:

- a) 辅助电源的电压波动范围为额定值的-20%~+15%;
- b) 辅助电源的功率不低于 20kVA, 具体辅助电源的容量在工程设计中确定。

对不符合第 2.1 条或未包含的非正常工作条件下的技术要求应在和用户的签订的设备采购技术协议中做出规定。

## 2.2 装置的主要技术参数

1) 额定电压: 6kV、10kV、35kV;

2) 额定容量: 1—20 MVar, 通过并联可实现容量的扩展;

3) 无功调节范围: 额定容量内连续可调;

- 4) 装置响应时间: <5ms;
- 5) 输出电流总畸变率: <3%;
- 6) 效率: SVG 本体>99%;
- 7) 海拔高度: <1000m;

## 2.3 装置基本原理

静止无功发生器 (SVG) 也被称为静止同步补偿器 (STATCOM), 是电力电子技术在电力系统中典型应用, 也是未来解决电能质量问题的重要手段。主回路为电压源型的变流器和并网电抗器, 而不再是大容量的电抗器和电容器的组合, 打破了调节等效阻抗来改变输出的传统概念, 是无功补偿技术一大飞跃, SVG 的基本工作原理如图 2-1 所示。

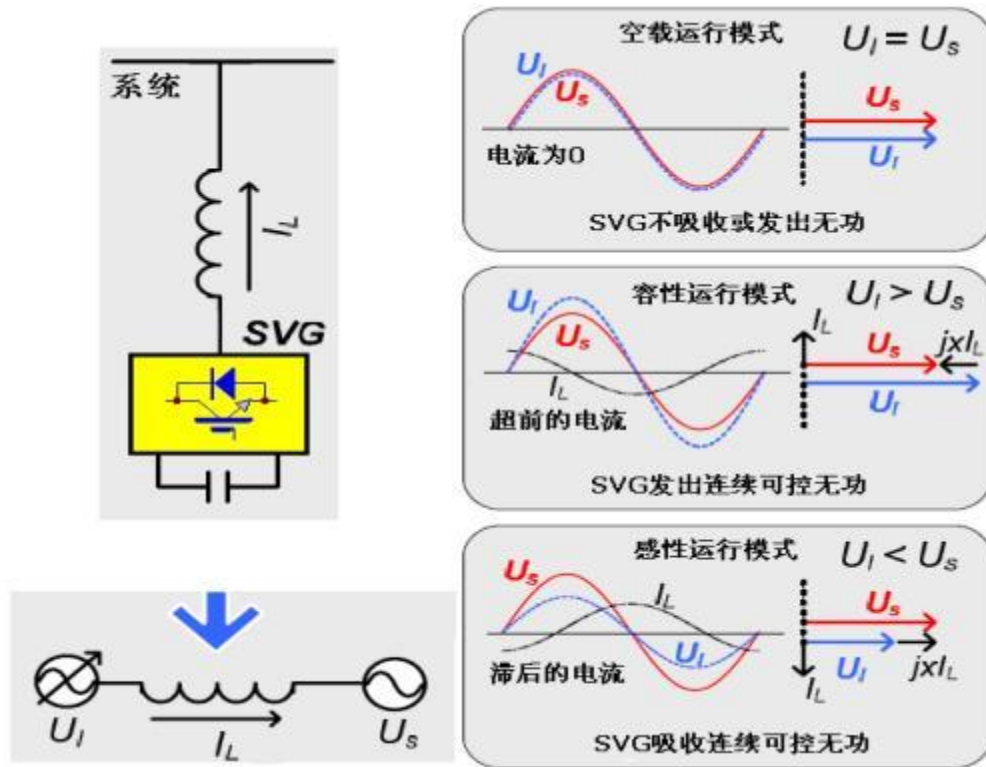


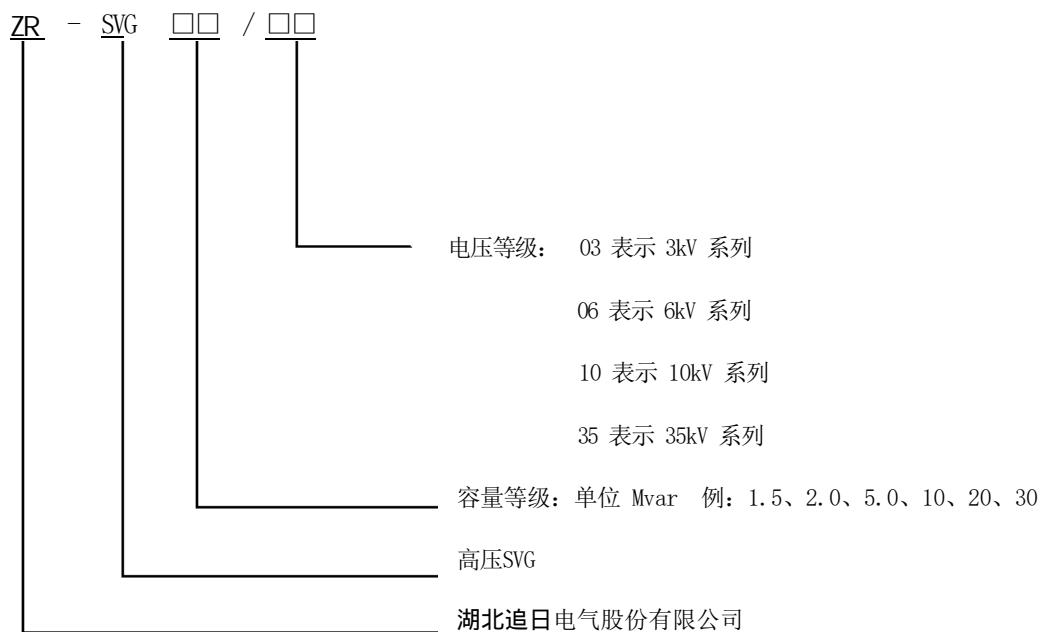
图 2-1 SVG 补偿原理图

装置并联在高压母线上, 其输出电流可用式(2-1)表示将自换相桥式电路通过电抗并联在电网上, 适当的调节桥式电路交流输出电压的相位和幅值, 或控制其交流侧电流, 就可以使该电路吸收或发出无功电流, 实现动态无功补偿。

$$I_1 = (U_s - U_1) \div jX_L \quad (2-1)$$

## 2.4 规格及型号

ZRSVG 系列高压动态无功补偿装置的产品分类如下：



ZRSVG系列高压动态无功补偿装置的安装方式分为室内型和户外型，根据装置容量和场地条件其电抗器分为空心电抗器和铁芯电抗器，一般 10kV 系统电流在 600A 以下的装置推荐铁芯电抗器，600A 以上的装置推荐空心电抗器，35kV 直挂式系统全系列使用空心电抗器。装置的标准配置和尺寸要求详见《HSVG 系列高压动态无功补偿装置选型手册》，本装置接受用户定制。

# 第 3 章 工作原理与系统构成

## 3.1 装置的系统构成

按照接入高压电网的方式，ZRSVG系列高压动态无功补偿装置分为直挂式和降压式。直挂式是指换流装置直接与高压电网相连，其拓扑结构如图 3-1 所示，降压式是指换流装置经过连接变压器与高压电网相连，其拓扑结构如图 3-2 来所示。

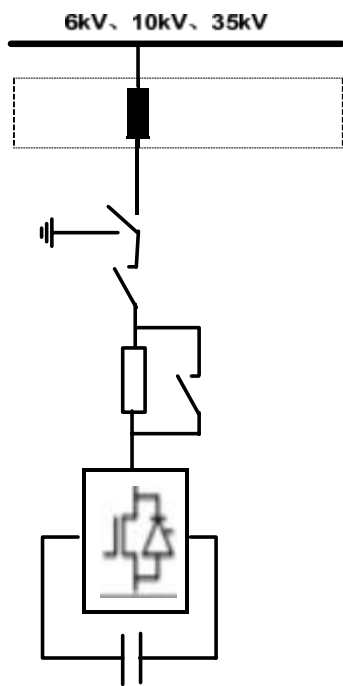


图 3-1 直挂式拓扑结构

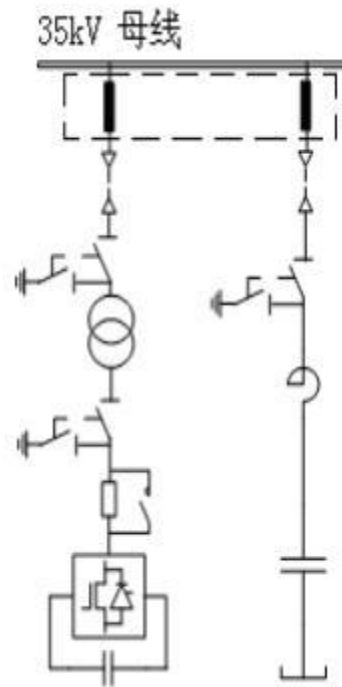


图 3-2 降压式拓扑结构

HSVG 高压动态无功补偿装置户内部分的屏柜分为四个部分，如图 3-3 所示，分别是：

- 1) 进线柜 装有隔离刀闸、高压带电显示装置、高压真空接触器(或高压断路器)。
- 2) 启动柜 装有连接电抗器、预充电限流电阻。
- 3) 功率柜 装有功率单元体、霍尔传感器。
- 4) 控制柜 装有主控制器、UPS、人机界面、辅助电源接口。

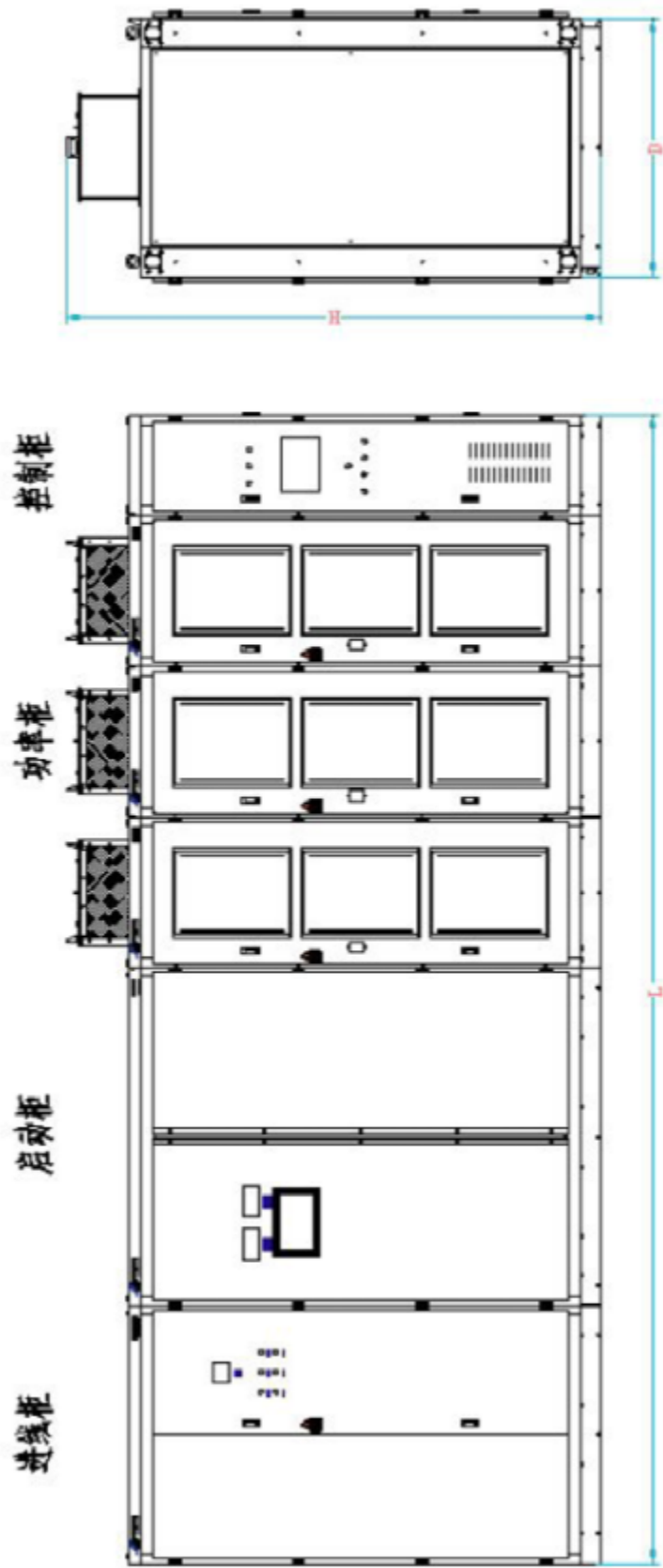


图 3-3 6kV、10kV ZRSVG 户内部分

户外部分包含：

- 1) 连接变压器 将 10kV 的装置和 35kV 的电网相连。
- 2) 连接电抗器 大容量装置采用空心电抗器，一般为户外安装。
- 3) FC 滤波电抗器 限制电容器组投切涌流，吸收高次谐波。
- 4) FC 电容器组 提供固定容量的无功功率，吸收高次谐波。

对于 35kV 直挂式 ZRSVG 装置而言，换流链的安装方式为敞开支架式，常规布局方式如图 3-4 所示，为了提高装置对现场的适应性，控制柜和功率柜可单独设计集装箱进行安装，满足户外式的应用需求。

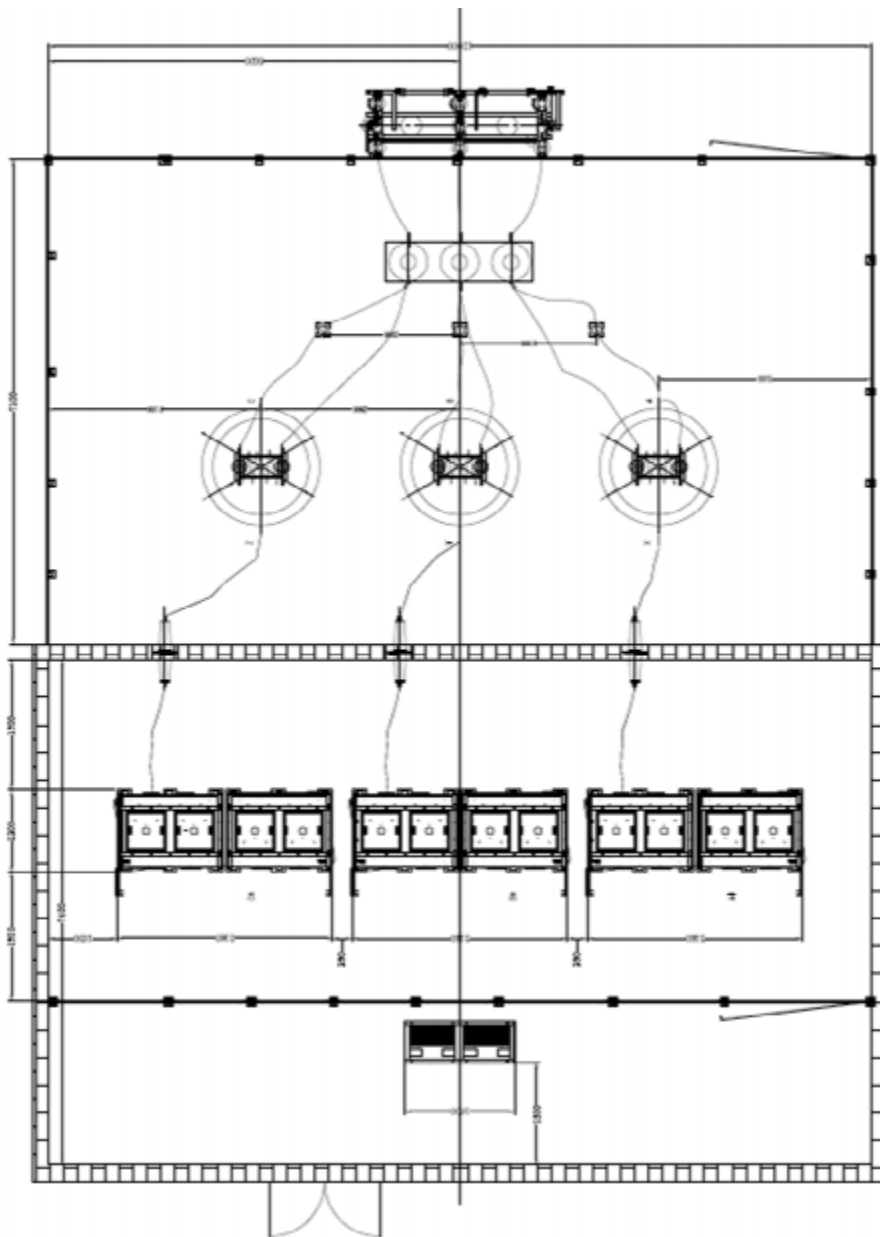


图 3-4 35kV 直挂式 ZRSVG 装置布局图

## 3.2 主要部件的功能如下

### 1) 换流链

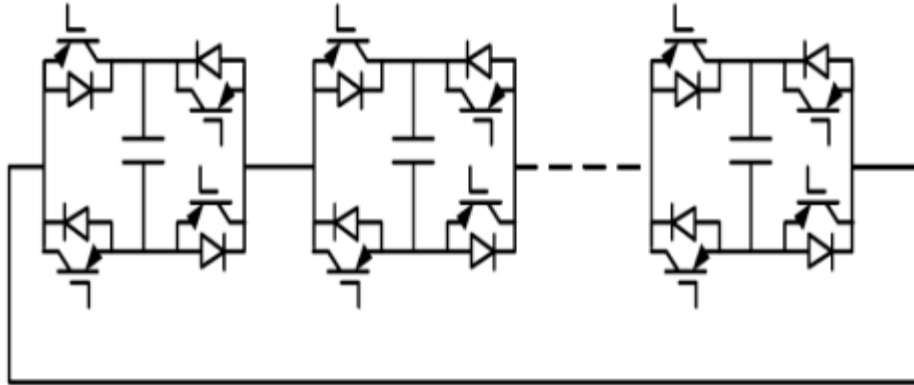


图3-5 换流链原理图

换流链也称为链式换流器，原理如图 3-5 所示，由相同的功率单元体依次串联而成，其主要特点是：

1. 换流器的ZRSVG核心主电路，用以实现功率变换；
2. 换流器由一个或多个换流链组成，换流链实现复杂的换流过程；
3. 换流器采用模块化设计，结构和电气性能完全一致，系统装置内可以互换使用。

为了抑制 IGBT 关断过电压，设置过压吸收装置，IGBT 使用专用驱动电路。换流器采用光电隔离、光纤触发，抗干扰性强，可靠性高，不同容量的补偿装置配置不同型号的功率单元体，不同型号的功率单元体不能混用。

功率单元体和支撑电容外形见图 3-6 和 3-7 ；



图3-6 功率单元体外观



图3-7 直流支撑电容器

## 2) 连接电抗器

链式换流器通过该电抗器接入交流电网，实现换流器与电网有功或无功交换；平滑ZRSVG换流链节中电力电子器件开关导致的输出电流纹波。该电抗器采用抗高次谐波设计，耐受谐波电流能力强，通风散热性好。



图3-8 连接电抗器

### 3) 系统控制屏与操作控制系统

控制屏采用柜式结构，柜体选用优质“三防”产品，抗强电磁干扰能力强。信号传输通道中用的光纤及附件采用进口优质产品。其它控制系统中的附件，如各类集成电路等都采用国外的知名公司产品。

控制系统由主控机箱、触摸屏、上位机等几个主要部分组成。各部分实现以下功能：

触摸屏：主要功能为人机界面和扩展通讯接口，人机界面可满足对装置的状态监控和参数设置，如图 3-9 所示：

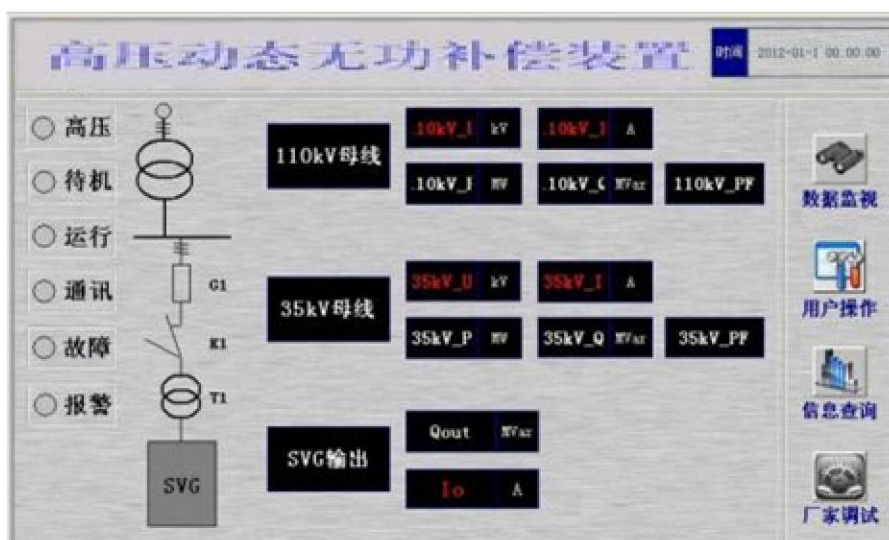


图 3-9 人机界面主画面

(a) 系统具有良好的人机界面，能对系统应用对象进行不同的设置。使通用软件能适应各种需求。

(b) 能实时显示系统各种采集数据，并能以表格、曲线、棒图等方式显示数据。

(c) 能查询并打印系统保存的历史信息。

(d) 支持多种通讯规约的转换和通讯接口的扩展。

全数字化控制器由各功能板卡组成，采用分相瞬时电流控制策略。ZRSVG控制器控制各部件的运行状态，使系统的稳态和动态性能满足设计要求。控制器基于专用数字信号处理器(DSP)和大规模集成可编程阵列(FPGA)的设计，具有高速度、高精度、高可靠性和高集成度等优点。

控制器采用先进的非线性控制算法，既保证了对无功功率的快速跟踪补偿控制和电压的稳定控制，也保证了系统电压不平衡时装置的稳定运行；可设定多种控制模式：无功控制

模式、电压控制模式、谐波控制模式、负序控制模式和联合控制模式； 可实现多组设备协调工作或与多组固定电容器等其它无功设备协调配合实现综合无功控制功能。SVG 控制器还可对系统一次、二次设备实时运行状态和运行参数进行监测和显示， 并在必要时进行设备状态的记录； 本地监控可实现控制参数和保护定值的重新调整或设定， 具有母线电压电流、补偿电流、负荷电流、链节直流电压、链节故障/旁路状态和各种故障显示及故障追忆等功能；

主控制器具备操作权限管理功能， 操作员的界面根据岗位权限级别分为不同级别， 并各有专用口令； 可以通过远方计算机进行实时状态监控： 远方通信监控接口为RS232/RS485和CAN现场总线， 备有计算机网络监控的RJ45扩展口和通信转换模块， 可以灵活支持Modbus、Profibus、TCP/IP和IEC61850等通信协议； 具有GPRS远程接口， 可将系统运行数据、状态和报警信息等， 利用GPRS网络发送到后台服务器， 实现对现场的实时监控。

#### 4) 监控系统

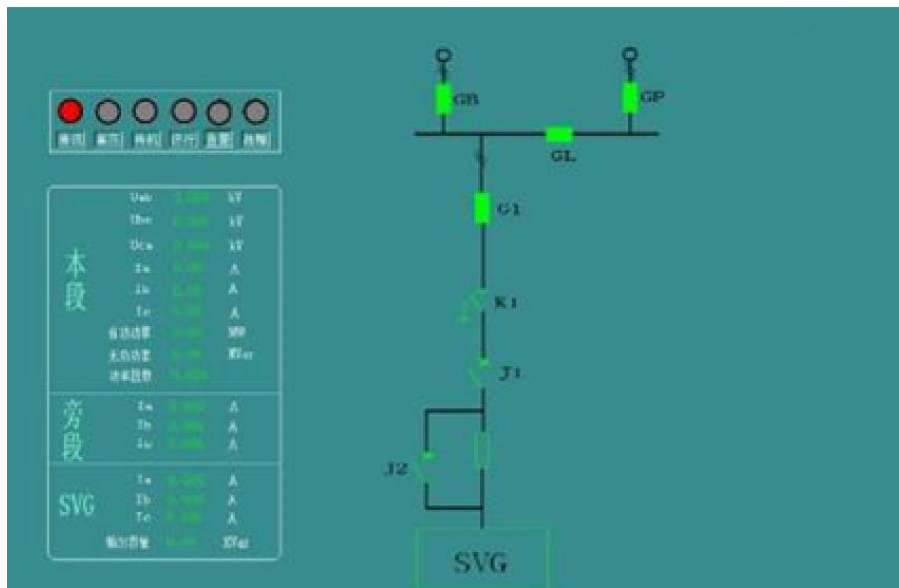


图3- 10 监控系统主画面

1. 动态无功补偿装置配置上位机系统， 安装 windows XP 操作系统及相应的控制软件； 上位机可与升压站综自系统连接， 并能通过升压站综自系统传至招标方远程控制中心进行远控， 监测， 事件顺序记录， 实时分析等与上位机相同功能；
2. 上位机软件能对整个系统所有模拟与开关量进行监测， 可实时分析系统电流、电压、有功、无功、电抗器电流、有功、无功、变压器油顶温度， 并绘制相应曲线， 形成相关报表；
3. 上位机软件可以提供系统电压、电流， 电抗器电压、电流等 1-25 次谐波等信息；
4. 可连续保存上述系统信息 6 个月以上；

5. 有事件记录功能。记录信息能反应无功补偿装置的重要工作信息、工作状态、故障状态等，记录内容可掉电保持。
6. 计算机监控系统更换硬件或软件时，不应丢失任何历史数据。
7. 上位机配置为现代主流工控机，工控机具体配置参见技术协议的要求。
8. 上位机所有软件均配置正版，无功补偿成套装置的控制系统的软件均是自主研制编写。并可根据厂家完成对无功补偿成套装置状态监测软件的二次开发。
9. 可以为用户提供无功补偿成套装置内一套完整的并满足本规范书要求的程序软件包。并有通讯接口可更新、升级无功补偿成套装置的控制数据和软件。
10. 无功补偿成套装置的各种报警功能使运行人员能方便地辨别和解决各种问题，定义清晰，目标明确。
11. 我司提供的所有软件、数据均由公司自主研发并有版权证明，并可永久为用户提供服务。

# 第 4 章 控制面板说明

## 4.1 装置的运行状态

装置在正常带电的情况下，一共有三种工作状态，分别是：待机、运行和停机，在运行过程中不可以对装置进行复位操作。下面对各个状态的含义进行逐一介绍：

### 1) 待机

高压动态无功补偿装置在控制电源正常的情况下，按下“复位”按钮后会开始进行状态自检和预充电两个操作。状态自检是指主控系统清除上次的故障标志，重新对成套装置的自身状态进行自检，如果自检没有发现异常，则自检通过；

预充电是指在检测到高压电源送至装置后，手动或者自动闭合主开关，对功率单元体的直流支撑电容器经过限流电阻进行充电，直流电压从零逐渐上升，当直流电压上升至预先设定值的时候，手动或者自动闭合辅开关，切除限流电阻。

自检和预充电均正常后，“待机”灯亮起，表示ZRSVG装置就绪，随时可以开始运行

### 2) 运行

待机成功的情况下，用户下达“启动”命令后装置进入运行状态，根据预先的设定的控制目标进行补偿。在此状态下，主控制系统检测装置和电网的状态，如有异常将发出轻故障“报警”和重故障“停机”两种状态指示。

### 3) 停机

如果在运行过程中出现危害装置安全的重故障，主控制系统会发出停机命令，断开装置的主开关，并发出相应的报警信息。根据用户手册或者追日技术人员的指导，在异常排除后可以重新运行装置。如果用户在运行过程中需要装置停机，也可以手动停机。

装置在停机后的一段时间内，功率单元体的直流支撑电容和连接电抗器上仍然可能带电，装置需要 30min 左右的时间进行自然放电，只有在确认没电的情况下才能开始对装置进行维护。

## 4.2 控制柜屏面说明

控制柜的屏面由控制按钮、指示灯和液晶触摸屏构成，分布如图 4-1 所示：

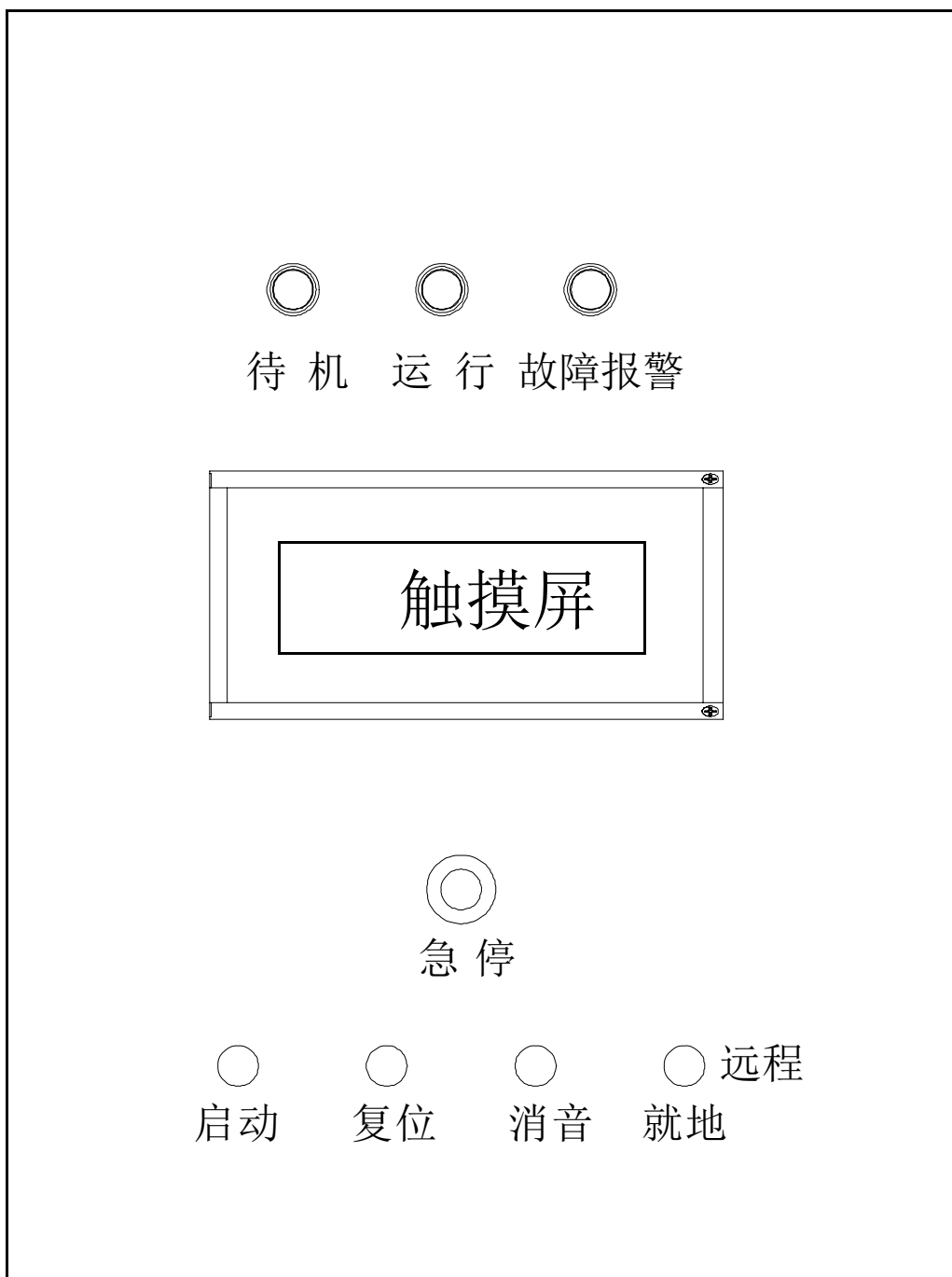


图 4-1 控制柜屏面

按钮、指示灯和触摸屏的定义及功能如表 4-1 所示：

	名称	功能

指示灯	待机	亮起说明装置正常待机，具备运行条件。
	运行	亮起说明装置正在运行。
	故障报警	亮起说明装置有异常，分别是轻故障报警和重故障停机。
按钮	启动	在待机有效的情况下按下，则装置进入运行状态。
	复位	按下则对装置进行复位，运行期间不可按下。
	消音	在声光报警器响起时按下，则消除报警声。
	就地/远程	选择装置是就地控制还是远程后台控制
	急停	不论运行与否，按下则装置从电网中切除。
显示屏	液晶触摸屏	显示装置的实时状态，设置装置的基本参数。

表 4-1 控制柜屏面说明

ZRSVG 提供三种控制方式，分别是就地按钮操作，就地触摸屏操作，远程后台操作。三种操作方式可以通过在触摸屏上设置参数和调整切换开关的位置进行选择。

### 4.3 液晶触摸屏说明

触摸屏采用 TPC7063H 或者 TPC7062K 型触摸式工控一体机，触摸屏与控制器采用分离安装，通过 RS485 通讯进行数据交换，其运行各自独立，运行时通过触摸屏查看和设置控制器参数。触摸屏的运行不主动影响控制器的运行，除非有人为操作或远程控制。

触摸屏作为成套装置的一部分，在上电开机后自动进入监控主界面，用户在触摸屏自检期间不得操作，避免触摸屏异常不能进入监控主界面。

触摸屏的所有端子在出厂后均已经接好，用户不得擅自更改，否则引起的问题由用户自

行承担。

触摸屏的界面分为二级菜单。

#### 1) 一级菜单：监控主界面

可以监视母线电压、装置输出电流、装置输出无功、母线无功、母线功率因数等的实时值，可以进行启动、停机和复位等操作。

#### 2) 二级菜单：

##### 1. 状态监视

在监控主界面点击“状态监视”，可以查看功率单元的直流电压、功率单元的实时状态、成套装置的状态。

##### 2. 参数设定

在监控主界面点击“参数设定”，输入密码“900970”，可以对成套装置的参数进行设置。

##### 3. 日志查询

在监控主界面点击“日志查询”，可以查看装置运行过程中发生的报警和故障信息，还有装置运行的历史记录。

##### 4. 厂家调试

在监控主界面点击“厂家调试”，输入密码后可以对装置的初始参数进行设置，该选项为厂家对的服务人员在现场调试装置的时候才会使用，用户不得自行修改其中的任何设置，否则引起的后果由用户承担。

人机界面的操作具体说明见《追日ZRSVG高压动态无功补偿装置人机界面操作说明》。

## 第 5 章 操作流程及注意事项

启动装置以前，请仔细阅读本手册的第一章《安全须知》，确保操作成套装置的人员具备相应条件，同时仔细阅读装置配套的工程图纸，装置各个部件的摆放和所有端子的连接均要按照工程图纸的要求严格对应。

第一次运行装置必须有湖北追日电气股份有限公司的技术人员进行现场指导。

### 5.1 控制按钮操作

- 1.接入交流 380V 辅助电源，启动控制器，成套装置的控制系统进入自检和等待状态。
- 2.将面板上“远程/就地”的选择开关设置在就地的位置上。
- 3.控制器上电后，在触摸屏上设置控制参数。
- 4.闭合隔离刀闸，装置高压带电显示提示装置接入高压，如果装置没有异常，则进入待机状态，面板上待机灯亮起。
- 5.待机有效的状态下，在面板上按下“启动”按钮，则装置进入运行状态。
- 6.装置运行后，如果需要停机，则在面板上按下“急停”按钮，装置将从电网中切除。

### 5.2 触摸屏按钮操作

- 1.接入交流 380V 辅助电源，启动控制器，成套装置的控制系统进入自检和等待状态。
- 2.控制器上电后，在触摸屏上设置控制参数。
- 3.闭合隔离刀闸，装置高压带电显示提示装置接入高压，如果装置没有异常，按下“复位”键则进入待机状态，面板上待机灯亮起。
- 4.待机有效的状态下，在触摸屏上按下“启动”键，则装置进入运行状态。
- 5.在运行过程中，如果需要装置暂时停止输出，而不需要从电网上切除，则可以在液晶屏上按下“停机”键。

### 5.3 操作注意事项

- 1.注意上电顺序，一定是控制电源先上电，在确认控制系统正常后才能接入高压。

- 2.控制柜采用光电隔离技术，柜内没有高压设备，但是仍有 380V 电源，所以必须重视人身安全。
- 3.成套装置为高压设备，负责操作和维护的人员一定要有相关的资质，并且明白其行为带来的后果。
- 4.装置在上高压运行前，需要明确控制目标和整定保护范围，一旦确定后在运行期间不得随意更改。
- 5.在装置上高压运行后，不得随意操作面板和触摸屏上的按钮和控件。
- 6.装置的控制系統配有应急电源，在辅助电源失电后，辅助电源能维持装置短时运行，但不可长期坚持。如果辅助电源无法恢复，则应停机。
- 7.装置退出运行时，一定是先切断高压后，再关闭控制系统。

## 5.4 使用注意事项

本装置的一次回路为高压设备，同时也是一种高集成度的电子设备，在装置的各个柜体内装有不同功能的电路板和电子器件，因此在使用中还须满足如下要求：

- 1.使用环境必须满足技术协议的要求。
- 2.安装应该由符合电气设备安装条件的有资质的正规安装公司或者由厂家进行。
- 3.所有操作和维护本装置的人员必须经过专业的训练，并具备相关资质。
- 4.装置在使用过程中会出现灰尘和杂质的聚集，必须定期进行除尘维护工作，建议 3-6 个月一次。
- 5.装置长期运行可能会导致主回路部件之间连接件出现松动，在装置检修时应该检查并加固。
- 6.定期经常检查接地电阻是否符合标准，以确保人身安全。
- 7.装置运行期间应形成记录和维护制度。

## 第 6 章 成套装置散热措施

高压动态无功补偿装置使用了大功率高频开关元件，其发热量需要及时排出，；同时运行环境的温度影响系统运行的稳定性及功率元件的使用寿命，因此为了使补偿装置能长期稳定和可靠地运行，对安装环境作如下要求：

最低环境温度-10℃(环境温度低时，建议系统停机后不跳高压，系统处于待机状态，可避免超低温上电瞬间引起的电容快速鼓胀)，最高环境温度45℃(但如果环境温度每降低10度，系统内部滤波电容的使用寿命延长一倍)，工作环境的温度变化应不大于5K/h。

现场环境一般都比较恶劣，一般采用换热器利用冷却介质把热量带出补偿室。此方式主要针对现场环境灰尘大，或冶金行业灰尘中含有导电粉尘的项目。水泥、化工、冶金、电厂等行业主要采用这类散热方式。

补偿器散热方式应因地制宜，保证冷却系统制冷量足够，室内温度均匀，换热风量足够，防尘效果良好。成套装置退出运行时，应将冷却系统退出运行，防止柜内凝露。

需要着重说明的是：任何形式的散热措施都是建立在一定设计标准和环境条件的基础上，用户必须进行必要的维护工作以保持装置长期稳定运行，并确保装置达到预计的使用寿命。

下面介绍通用的几种散热方案。

### 6.1 室内空调冷却方式

此方式通过室内空调冷却环境温度，满足系统运行的温度要求，但由于空调室内柜机，为下进风，上出风，而系统吹出热风集中在室内上部，且由于柜风换风系统功率较小，柜体就近空气冷却有效；因此小功率系统可以直接采用，对于大功率系统如采用此方案应将风机前侧挡板拆除，并在风机出口增加导风罩将热风引向天花板，同时室内空调布置应当分散，以使室内温度均匀，提升散热效果。

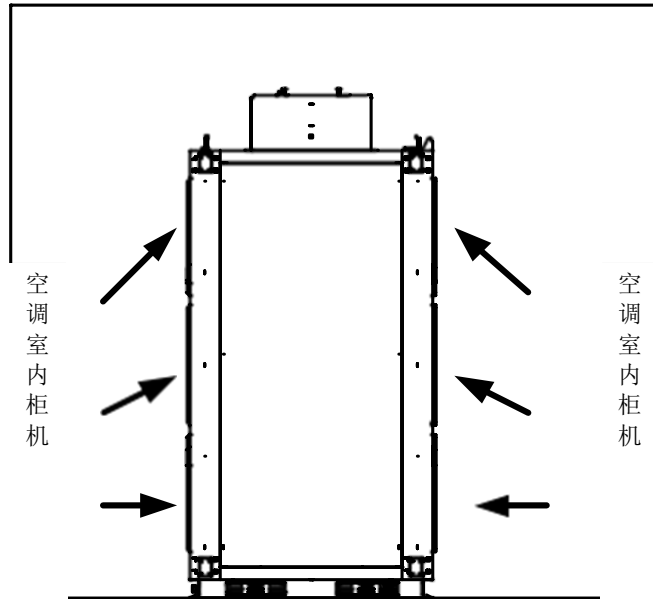


图6-1 室内空调冷却示意图

## 6.2 集中送风式中央空调冷却

此方式与隔层配合使用较好，中央空调的回风口在系统隔层的上部热风区，吹风口在隔层的下部(注意设计时风量做为最要参数考虑)，为系统提供冷风散热，如下图所示：

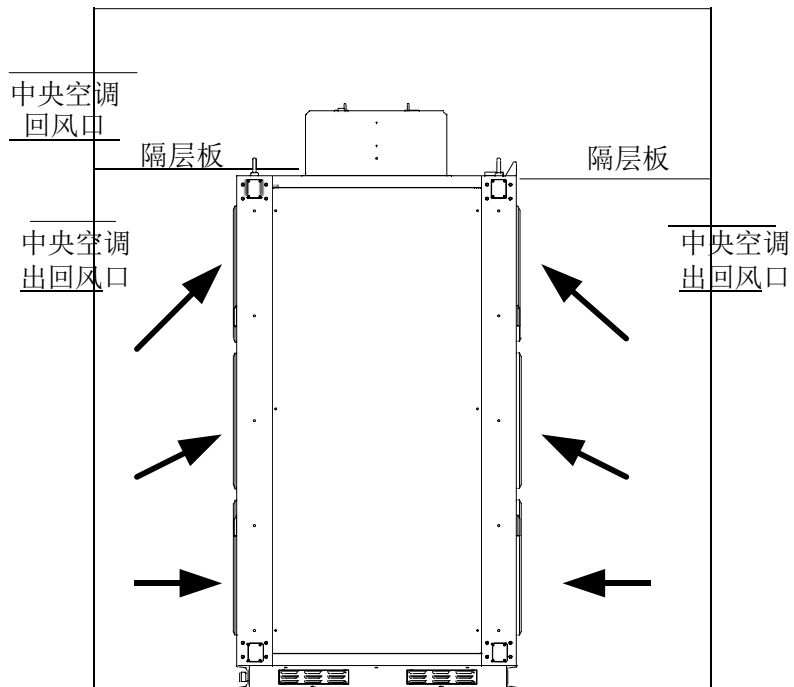


图6-2 中央空调冷却示意图

### 6.3 换热器内循环方式

对于有大量循环水或冷冻水的现场，宜采用换热器内循环方式，通过循环水或冷冻水把热量带至补偿室外，换热器的安装方式如下图所示：

注意事项：循环水及冷冻水的密封，防止泄漏洒入系统，造成事故

(1) 循环水或冷冻水引至室内换热器

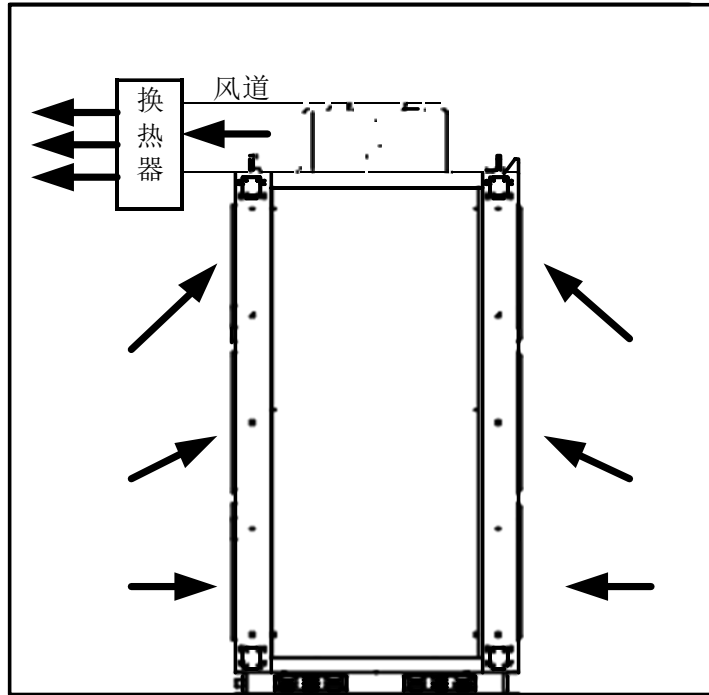


图6-3 室内水冷示意图

(2) 循环水或冷冻水引至室外换热器，外加鼓风机方式

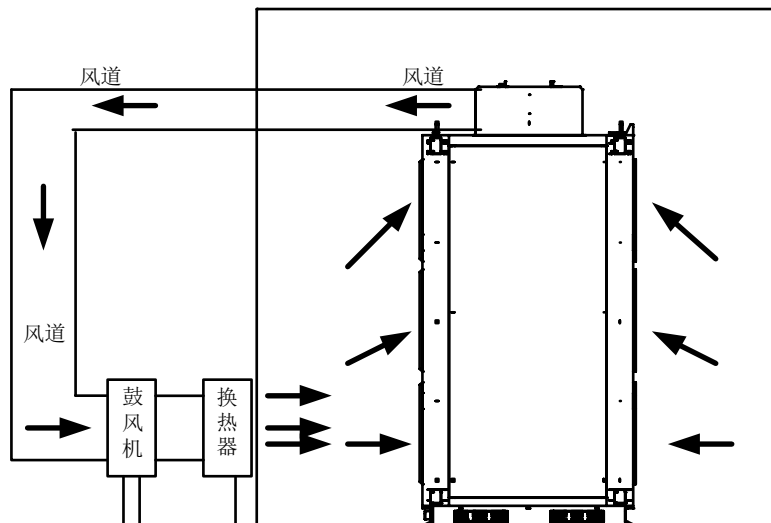


图6-4 室外水冷示意图

## 6.4 风道室外循环散热

对于灰尘较小的现场，如采用风道散热方式，必须保证进风口面积足够大，且有良好的防尘措施。进风口面积可采用如下公式进行计算：

$$S = (3300\text{m}^3/\text{s} \times A1 + 7100\text{m}^3/\text{s} \times A2) \div V \quad (6-1)$$

上式中，S为进风口面积，单位 $\text{m}^2$ ；

A1为450风机数量，单位“1”；

A2为560风机数量，单位“1”；

V为进风口风速，一般取 $2\text{m}/\text{s}$ ，如进风口防尘网较厚或进风阻力较大此值应取小。

进风口应注意防尘、防雨；出风口应注意防雨，背风。

## 第 7 章 故障原因及应对措施

装置在运行过程中，可能会出现保护和故障停机的现象，ZRSVG高压动态无功补偿装置具有完备的事件记录功能，可以把装置运行期间的重要事件按照时间顺序进行保存。

表7-1列出了装置重故障的原因和应对措施，在装置出现故障后，请及时与湖北追日电气股份有限公司的技术服务部门取得联系，在厂家的协助和指导下排除故障。如果故障比较严重，须由追日公司的服务人员现场进行维护。

表 7-1 ZRSVG 重故障原因及应对措施

序号	故障名称	故障原因	应对措施
1	功率单元故障	1.IGBT 损坏 2.功率单元体过温 3.功率单元体接收故障 4.功率单元体欠压、过压 5.驱动板损坏	1.改善通风条件 2.更坏驱动板 3.更换隔离变压器 4.更换功率单元体
2	光纤上行通讯故障	1.驱动板损坏 2.光纤头接触不良 3.主控制器损坏 4.光纤头接插错误	1.更换驱动板 2.清除光纤头灰尘 3.检查光纤头接插 4.检查或更换主控制器
3	输出过流保护	1.高压进线、柜内走线和PT 相序不对应 2.装置容量设置过小 3.霍尔安装接线错误 4.光纤接插错误 5.功率单元体损坏 6.装置绝缘损坏 7.电网故障	1.检查高压进线、SVG 柜内走线和 PT 相序对应关系。 2.检查参数设置 3.检查霍尔安装和接线 4.检查光纤接插 5.更换故障功率单元体 6.检查绝缘
4	电抗器过温	1.环境温度过高 2.传感器或温控仪故障 3.继电器故障 4.电抗器绝缘损坏 5.主控制器损坏	1.改善通风条件，降低环境温度。 2.更换传感器或温控仪 3.更换继电器 4.检查绝缘 5.检查或更换主控制器
5	功率单元直流欠压/过压保护	1.放电电阻损坏或安装错误 2.光纤接插错误 3.功率单元体故障 4.直流电容损坏 5.电网故障	1.检查电阻 2.检查光纤接插 3.更换功率单元体或驱动板 4.更换功率单元体或电容
6	电网同步故障	1.PT 相序接反	1.检查接线

		2.主控制器损坏 3.电网故障	2.校核电压采样
7	开关 1/2 故障	1.接线错误 2.开关动作机构拒动 3.开关反馈节点故障 4.主控制器损坏	1.检查接线 2.手动点动开关，检查动作和反馈。 3.检查或更换主控制器
8	用户断路器故障	1.接线错误 2.断路器动作机构拒动 3.断路器反馈节点故障 4.主控制器损坏	1.检查接线 2.手动点动断路器，检查动作和反馈。 3.检查或更换主控制器
9	散热风机故障	1.接线错误 2.风机线圈损坏 3.继电器故障 4.主控制器损坏	1.检查接线 2.点动风机，检查信号反馈。 3.检查或更换主控制器
10	脉冲封锁	1.电流过流速断 2.功率单元体故障 3.主控制器内部故障	1.检查或者更换主控制器 2.更换驱动板或功率单元
11	装置急停	1.装置报故障后自动停机 2.本地或远程进行急停操作	1.排查装置 2.避免误操作
12	高压失电故障	1.接线错误 2.高压带电显示装置故障 3.电网故障 4.主控制器故障	1.检查接线 2.检查或更换高压带电显示装置 3.检查或更换主控制器
13	控制电源失电故障	1.UPS 故障 2.用户交流电源停电 3.继电器故障 4.接线错误或者存在短路	1.检查或更换 UPS 2.检查用户交流电源 3.检查或更换继电器 4.检查接线和线路
14	控制器内部故障	主控制器损坏或死机	1.重启主控制器 2.检查或更换主控制器
15	输出电流速断保护	1.主控制器损坏 2.装置存在短路 3.高压进线和 PT 相序不对应 4.功率单元体故障	1.核对电流采样 2.检查短路 3.检查高压进线、SVG 柜内走线和 PT 相序的对应。 4.更换故障功率单元体
16	电网欠/过压/不平衡保护	1.接线错误 2.主控制器损坏 3.电网故障	1.检查接线 2.核对电压采样 3.更换主控制器
17	输出电流不平衡保护	1.霍尔传感器故障 2.±15V 电源故障 3.功率单元体故障 4.主控制器损坏	1.检查霍尔传感器的安装和连线 2.检查±15V 电源 3.校核控制器电流采样 4.检查或更换主控制器

表7-2列出了装置轻故障的类型，与重故障相同的原因可引起轻故障发生，但轻故障不会导致装置停机，而是引起装置发出警告，轻故障的发生表示装置已经出现了异常，如果不进行必要的处理则随时可能发展为或引起重故障，用户在使用过程中应对轻故障同样加以重视。

表7-2 HSVG轻故障原因及应对措施

序号	请故障名称	应对措施
1	输出电流过流告警	参见“输出过流保护”
2	辅助光纤中断告警	检查辅助光纤或更换驱动板、主控制器
3	电网电压欠/过压告警	参见“电网电压欠/过压保护”
4	柜门未关闭告警	检查柜门和行程开关
5	电网电压/电流不平衡告警	参见“电网电压/电流不平衡保护”
6	输出电流不平衡告警	参见“输出电流不平衡保护”
7	高压电网电压/电流不平衡告警	参见“电网电压/电流不平衡保护”

以上列表仅说明装置运行过程中部分可能出现的故障，不排除还有其他故障的可能性，另外同一个故障点可能引发多个故障信息，主控制器会依次记录。如果出现以上没有列举的故障现象请立刻与湖北追日电气股份有限公司技术服务人员取得联系，不要盲目自行排除故障，以免危及人身及装置的安全。

## 第 8 章 维护及储存的注意事项

为了保证装置正常运行，用户有必要了解以下信息，确保装置工作在正常的条件下。

### 8.1 安装注意事项

请仔细阅读随装置发出的工程图纸，认真核对后才能对装置进行安装。在安装期间如有不详之处，请与湖北追日电气股份有限公司技术服务人员联系，确认安装方案后进行。

### 8.2 初次投运的注意事项

- 1) 应检查装置各个部位的连接件按照工程图纸的要求进行连接，接线必须符合电气规范和安装手册的要求。
- 2) 在连接装置的部件以前，应该做好清洁工作，确保装置大电流点接触是可靠的，柜体内部没有存在异物。
- 3) 在装置运行前，应检查装置的接地是否可靠连接，并测试接地电阻的阻值符合要求。
- 4) 装置第一次投运时，应由追日电气的技术服务人员完成，在初次投运成功后交给用户使用。

### 8.3 长期使用的注意事项

- 1) 定期安排巡视装置，如果装置发出异响，应测量风速是否正常，不正常则应该更换风机；如果有异味，应该注意是否有高温点危害装置安全。
- 2) 每年安排一次计划停机检修，测试直流电容是否有明显衰减。
- 3) 室内应该保持清洁，避免灰尘堆积导致散热效果变差。
- 4) 室内应做好防护，避免小动物进入房间。
- 5) 保持室内温度在技术协议规定的范围内。

### 8.4 存储的注意事项

- 1) 确保装置存放的条件和运行的条件不能相差太大，尤其是温度、湿度等条件应该遵守技

术协议的规定。

- 2) 长期放置的设备应该加盖防水薄膜，避免装置浸水或受潮。
- 3) 放置期间，应配置吸水材料，同时定期更换。
- 4) 有条件的用户可以定期进行通电测试。
- 5) 禁止易燃易爆物品和装置同时存贮。

## **8.5 订货须知**

提供产品的数量、规格和型号。

注明特殊功能和备品备件的数量。